

ID50

Centrale analogique intelligente de 1 boucle de détection



ID50

CARACTÉRISTIQUES

- Fonction pour l'autoprogrammación du boucle.
- Détection des équipes qui ne sont pas configurés.
- Détection des équipes avec la même direction.
- Test des équipes par zone.
- Registre historique pour 512 événements.
- On peut imprimer le registre historique.
- On peut brancher des sirènes alimentées par le boucle.
- Sélection de 2 tons d'avertissement dans le panneau.
- Fonctions des retards des sorties.
- Fonction de réarmement remote.
- Algorithme de vérification.
- Programa de configuración del sistema bajo entorno Windows.
- Programme pour le calcul des batteries et du boucle.
- Interface série RS232 pour la liaison de l'imprimante et software.
- Interface RS485 pour la liaison des repetiteurs.
- Totalemment programmable et configurable.
- Garantie: 1 année.
- Il a le distinctif CE, conforme remplir les conditions requises de la compatibilité électromagnétique.
- Dessiné avec les conditions requises pour EN54 partie 2 y 4.

PANNEAUX REPETITEURS

Le panneau du contrôle des alarmas contre incendies ID50 peut établir des communications au maximum avec seize (16) repetiteurs actifs (IDR-2A). Le panneau ID50 utilise un interfaz RS485 pour établir les communications avec les panneaux repetiteurs remotes (il a besoin de carte RS485).

Repetiteur actif:

- Format compact avec un écran LCD, leds pour l'indication de l'état et les touches du contrôle des fonctions.
- L'écran LCD des 2 x 40 caractères offre l'information complète de l'état du panneau ID50.
- Il a des LEDS pour l'indication de FUE, ERREUR, ANNULLATION, ALIMENTATION, PREALARME, TEST, RETARD ACTIF, ERREUR DU SYSTÈME et PÉRTE DES COMMUNICATIONS et touches du contrôle pour SILENCE SONNETTE, ACCEPTER, ÉVACUATION, SILENCE SIRENES, REACTIVER SIRENES et REARMEMENT.
- Il a besoin d'une alimentation auxiliaire des 24Vdc aux 125mA.

INFORMATION DES PRODUITS

• Panneau du contrôle ID50

Il comprend le panneau complet ID50 avec tous les composants électroniques montés, l'écran LCD, le clavier de la membrane, les manuels et tous les textes.



• Repetiteur actif IDR-2A

Il comprend le repetiteur actif complet avec les composants électroniques, écran LCD, touches de contrôle, clef pour le contrôle d'accès, clavier de la membrane et manuel.



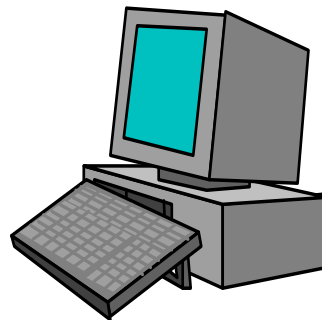
• Module interfaz RS485: INT485-50

Il comprend le Module interfaz RS485 pour brancher le repetiteur au panneau ID50. On doit le brancher dans une rainure dans la propre carte de la ID50. Il incorpore un papier avec toutes les instructions ou mode d'emploi et les éléments pour la fixation du module.



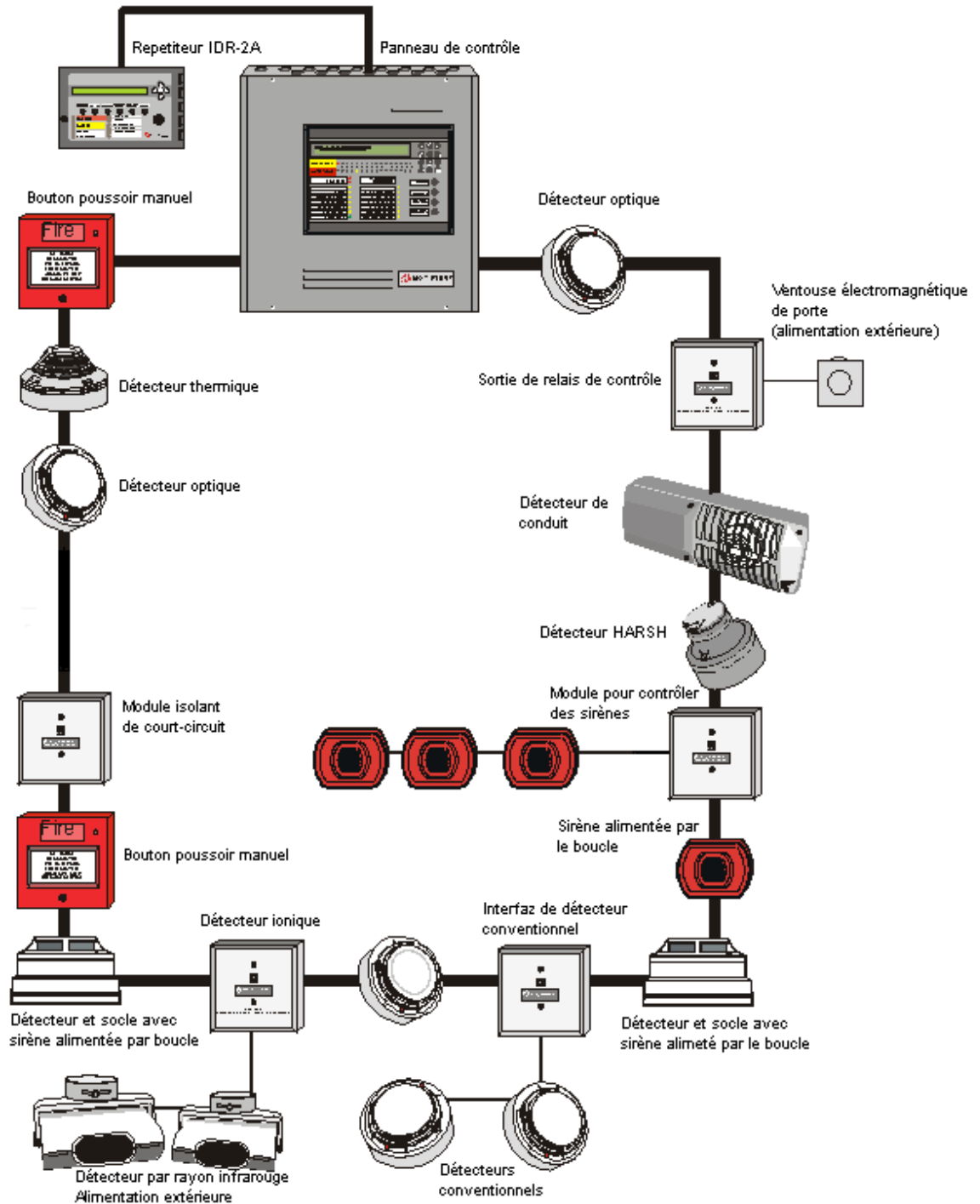
• Programme pour la configuration - PK50

Il comprend le programme pour la configuration dehors de la ligne, manuel dans ligne et câblé pour la liaison, programme pour le calcul des batteries et le calcul des boucles et software d'actualisation du panneau.



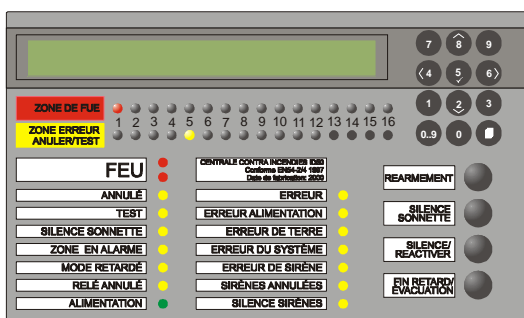
Decodin	Entrapodin	Zona	Tipo	Accido	Alamo	Fecha
1	RECEPCION	1	TER	ALARMA	1000	1000
2	ALARMEN 1	2	BPT	ALARMA	1100	000
3	ALARMEN 2	3	BW	ALARMA	1100	000
4	ALARMEN 3	4	BW	ALARMA	00	00
5	ALARMEN 4	5	TER	ALARMA	000	000
6	ALARMEN 5	6	TER	ALARMA	000	000
7	OPICNA 1	7	TER	ALARMA	1000	1200
8	OPICNA 2	8	TER	ALARMA	1000	1100
9		9	TER	ALARMA	1000	1000
10		10	TER	ALARMA	1000	00

SYSTÈME CONTRE INCENDIES DE LA CENTRALE ID50



CLAVIER

- 16 indicateurs zonales d'alarme et panne/annulation / test.
- Écran de cristal liquide (LCD) avec deux lignes des 40 caractères chacune.
- Montre numérique à temps réel pour l'indication de l'heure dans les événements.
- 11 codes d'accès différents pour restreindre l'accès.
- Touches numériques et de navigation.
- Indication de LED d'Alarma technique (équipe actif) (n'indique pas de feu).



SPÉCIFICATIONS TECHNIQUES ID50

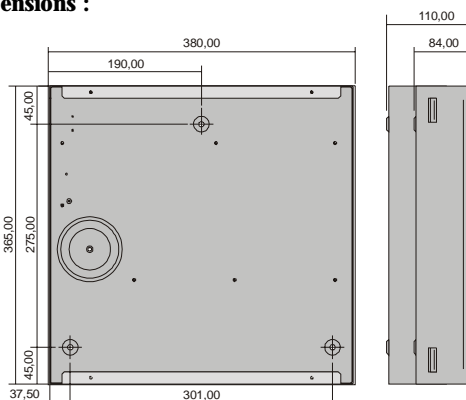
- **Alimentation principale d'entrée :**
230V, 50Hz, 1,6A
 - **Sorties de sirène :**
2 sorties de sirène des 30V 1A chacune
 - **Sorties libres de tension / sirène :**
2 sorties libres de tension /sirène des 30V 1A.
- Note:** Pour défaut comme contacts de relé d'alarme et panne.
- **Sorties de collecteur ouvert:**
2 sorties configurables avec une valeur totale de 60mA.
 - **Sortie auxiliaire :**
Sortie auxiliaire de 24V à 250mA
 - **Source d'alimentation / Chargeur des batteries:**
Sortie totale de 1,5A au maximum, 0,5 pour le chargeur de la batterie. Elle peut utiliser batteries des 12 Ah conforme EN54.
Elle a 1A au maximum en alarme pour des sirènes, etc.
 - **Entrée digitale :**
1 entrée configurable dans le contrôle d'accès de niveau 2.

- Toute la information contenue dans ce document peut être modifiée sans avis préalable -

NOTIFIER ESPAÑA, S.L.

Avda. Conflent, 84, Nave 23 Pol. Ind. Pomar de Dalt
08916 BADALONA (Barcelona)
Tel.: 93 497 39 60 Fax: 93 465 86 35
DELEGACIONES: BARCELONA, MADRID, BILBAO, SEVILLA Y LISBOA

Dimensions :



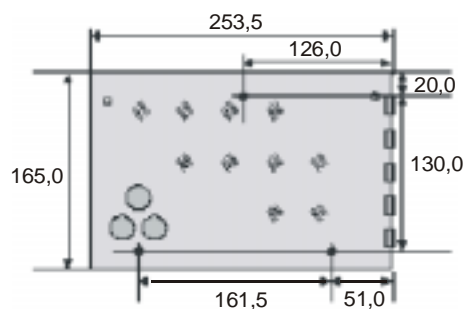
Note: Toutes les dimensions en millimètres.

- **Poids:**
6 kg. sans batteries.
- **Espace pour les batteries:**
2 batteries de 12V, 12Ah au maximum.
- **Accès pour le câble:**
orifice des 16 x 20mm dans la partie supérieure de la cabine.
- **Limites du environnement:**
Classement climatique: 3K5, (IEC 721-2-3)
Température de fonctionnement : de -5° C a +45° C
Humidité : de 5% a 95% H.R
Scellage du panneau : IP 30, (EN 60529)

SPÉCIFICATIONS DU REPETITEUR IDR2-A

- **Alimentation principale d'entrée:**
19 - 29V dc (+10%, -15%).
- **Consommation de la courante:**
125mA a 24V dc.
- **Communications :** RS485.
- **Dimensions :**

Note: Toutes les dimensions en millimètres.



- **Poids:**
750g.
- **Câblé :**
Câble tressé avec une impédance caractéristique de 120 ohms. Longueur maximale de 1200 mètres avec une résistance d'extrémité de 150R dans les deux extrêmes.
- **Accès pour le câble:**
5 x 20mm orifices dans la partie supérieure de la cabine.

DELEGATION MADRID-MAROC

Avda. de la Industria, 32 bis posterior
Pol. Ind Alcobendas
28100 Alcobendas-MADRID
Tel.: 916613381 Fax: 916618967



HC-DT-B305F
Ed. 0