



ID-CRA

Comunicador telefónico digital. Centrales analógicas Serie ID

DESCRIPCIÓN

El módulo de comunicaciones **ID-CRA** se conecta a las centrales analógicas **ID50** e **ID3000** de **Notifier** para mantener la seguridad del sistema de detección y control de incendios a través del envío de cualquier incidencia, de forma detallada y personalizada, a un centro de control vigilado de forma permanente.

El sistema utiliza el protocolo **Contact-ID**, usado por la mayoría de las Centrales Receptoras de Alarma (CRA). De esta forma, el sistema informa de cualquier incidencia detallada con solo configurar el número de abonado asignado y el teléfono de la receptora.

Cualquier cambio de estado del sistema o fallo de comunicaciones con la central o de línea de teléfono es comunicado local o remotamente. Es posible configurar o anular cada mensaje de estado de forma independiente.

El módulo **ID-CRA** permite configurar los parámetros del sistema a través de un PC (terminal Windows) con conexión directa, mediante puerto RS232, o bien de forma remota, utilizando un módem estándar. Igualmente, permite programar dos números de abonado para dos centrales receptoras. De esta manera, el segundo número de teléfono se puede utilizar para llamar a una segunda receptora de forma simultánea con el primero o bien como llamada de respaldo en caso de fallo de comunicación del primer número.

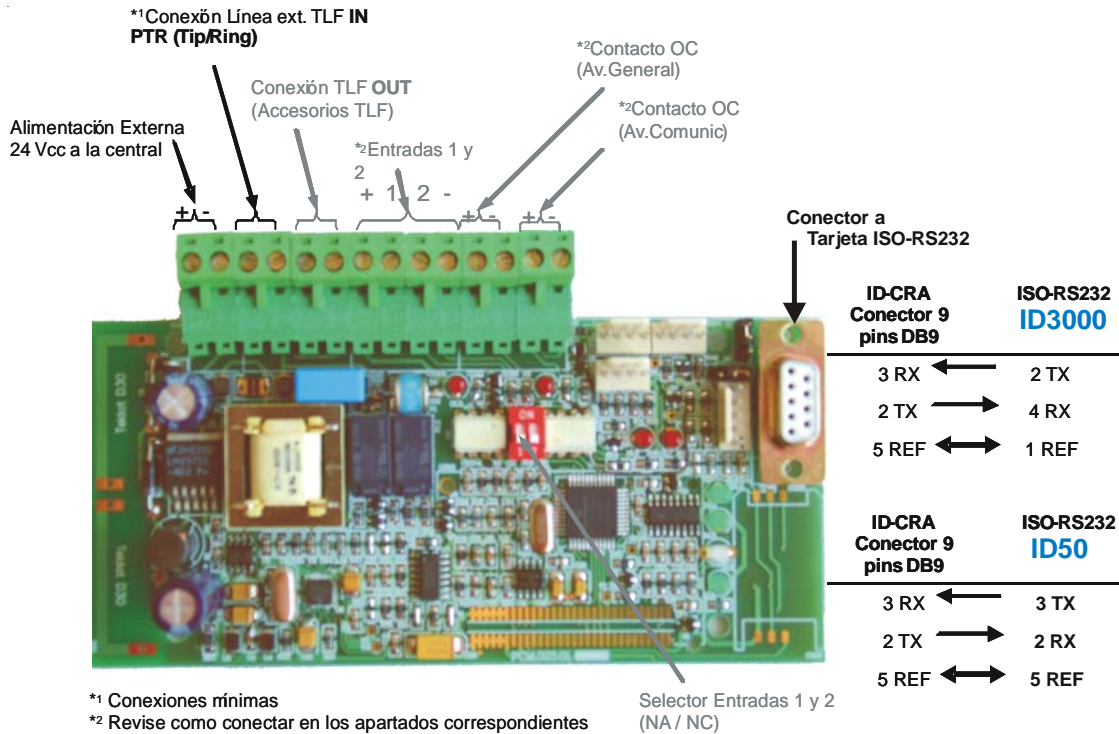
El modelo con opción GSM, incorpora un módulo de comunicaciones por línea móvil mediante tarjeta SIM como tercera línea de seguridad o para comunicaciones en ausencia de línea terrestre.

CARACTERÍSTICAS

- Comunicador remoto línea telefónica/GSM para centrales ID50 e ID3000.
- Envío automático de mensajes a la Central Receptora de Alarmas (CRA) de todos los estados de la central de incendios.
- Formato de comunicación: Contact ID.
- Configuración de 2 números de abonado para 2 receptoras.
- Selección de envío de mensaje general o detallado por tipo de evento (por zonas o puntos individuales).
- Función de prueba de línea horaria a intervalos de tiempo configurables.
- Avería en el panel por comunicaciones fallidas y memoria de eventos pendientes de transmisión.
- Memoria de 50 eventos.
- Puerto RS-232 para configuración local del sistema o remota, vía módem.
- 2 entradas para envío de 2 eventos personalizados y 2 salidas de avería.
- 2 circuitos de salida de relé para avería general y fallo de comunicaciones.
- Terminales extraíbles.
- Requiere alimentación externa de 24 Vcc.
- Requiere tarjeta ISO-RS232 en la central ID3000.
- Cumple las especificaciones técnicas de Interfaces de Telefónica Esp. SAU (ITE-CA-001-V05).
- Marcado CE.

Toda la información contenida en este documento puede ser modificada sin previo aviso

CONEXIONADO



ESPECIFICACIONES

Alimentación	Del conector de Alimentación auxiliar de la central ID50 e ID3000 (Opción de alimentación externa 24Vcc)
Consumo en reposo	30 mA (35mA con Módem GSM)
Consumo en comunicación (con GSM)	70 mA
Módem	RTC con colgado antes de marcado y opción de retrollamada a un número de TLF
Línea compartida (Salida Línea TLF)	Salida para supletorios RTC con relé de captura de línea en caso de alarma. Opción de secuencia para descolgado: 1 Llamada de 2 Ring y rellamada antes de 30seg.
Protocolo de comunicaciones a CRA	Contact-ID (SIA DC-05-1999.09/14085) Configurable por evento (Op. general o detallado)
Clave de acceso al comunicador o Central	Modificable de 4 dígitos (debe coincidir con la de la central)
Entradas 1 y 2	Configuración NA/NC por switch 1 y 2 Activación 0V (NC) o 5 a 24V (NA)
Salidas de Avería	Salida Colector abierto (OC) 1 Avería General; Salida Colector abierto 2 Avería Comunicación no recibida en CRA.
Led de Indicación de Estado	DL1 Rojo-Led de activación Entrada 1 DL2 Rojo-Led de activación Entrada 2 DL3 Verde-Led de Alimentación DL4 Rojo-Módem activado DL6 Rojo-Procesando mensaje DL7 Led Avería General (Salida 1) DL8 Led Avería General (Salida 2)
Indicación de avería en CRA	Envío de mensaje de avería (Precisa 24Vcc externos)
Control de conexión a Central	Cada 30s o evento nuevo
Test de comunicaciones a CRA	Sin Test, Cada 1H, 12H, 1 Día o 1 Mes. Inicio del contador desde alimentación del comunicador.
Temperatura ambiente	Encendido: 5° a 35°C. Apagado: -20° a 60°C
Humedad relativa	Encendido: 8% a 80%. Apagado: 5% a 90%.
Distancia entre taladros de fijación	54 x 120 mm
Dimensiones en mm	15 (alto) x 140 (largo) x 65 (ancho)