

Módulos Digitales Inteligentes Módulos Aisladores de Cortocircuito



ISO-X / B-524IEFT

GENERAL:

La serie 500 es una amplia familia de detectores analógicos inteligentes y módulos digitales direccionables compatibles con las Centrales de Incendio del tipo Analógico Inteligente de NOTIFIER.

Los módulos Aisladores de cortocircuitos son equipos que proporcionan un aislamiento automático de la zona afectada por una avería de cortocircuito. Se colocan en el lazo de un sistema analógico inteligente entre grupos de hasta 20 detectores o módulos direccionables. Los módulos aisladores abren automáticamente el lazo cuando la tensión en el lazo es inferior a 4 voltios, quedando sólo fuera de servicio la zona afectada comprendida entre dos módulos aisladores.

Son equipos fabricados con las más modernas técnicas de producción y tecnología SMD, lo que les dota de una alta inmunidad frente a interferencias y gran fiabilidad de funcionamiento (3 años de garantía)

CARACTERÍSTICAS

- Módulo Digital Inteligente sin direccionamiento
- Aisla tramos con hasta 20 detectores analógicos o módulos digitales. No se recomienda colocar Aisladores cada más de 20 equipos analógicos.
- Conexión al lazo mediante 2 hilos, trenzado y apantallado.
- Múltiples opciones de configuración dentro del lazo.
- No precisa alimentación externa
- Dispone de Led que permite ver el estado del módulo: reposo/activado.
- Incorpora circuito de comunicación e identificación con alta inmunidad frente a ruidos eléctricos debidos a interferencias
- Protegido contra sobretensiones
- Autorrearme automático una vez ha desaparecido el cortocircuito en la línea.
- Utiliza caja para montaje superficial modelo SMB500 (ISO-X).
- Versión especial: B-524IEFT. Micro módulo aislador incorporado en una base de detector similar a la B501. No precisa conexionado adicional entre la base y el micro módulo.
- Diseño compacto y estilizado
- Garantía: 3 años
- Homologaciones: LPCB, VDS, UL, FM.

APLICACIONES

Utilice estos módulos cada aproximadamente 20 equipos analógicos, para independizar áreas dentro del Lazo de comunicaciones ante el riesgo de avería por cortocircuito y evitar así la pérdida total del lazo.

El módulo Aislador funciona abriendo el lazo de comunicaciones en el caso de detectar un cortocircuito en la línea o tensión en esta inferior a 4 v., previniendo la avería en el resto del circuito.

El modelo ISO-X se recomienda para un uso general, en tanto que el módulo aislador incorporado en la base para detectores analógicos, B-524IEFT, se recomienda para instalaciones singulares.

INSTALACIÓN

ISO-X

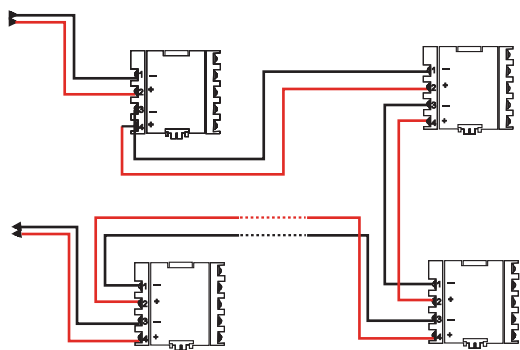
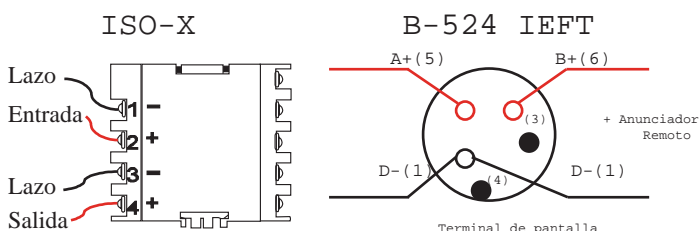
Montar en caja de superficie SMB-500

Conexión mediante tornillos SEMS para facilitar el conexionado.

B-524 IEFT

El módulo se suministra integrado en la base del detector, no siendo necesaria ninguna conexión auxiliar entre el módulo y la base.

CONEXIONADO



Ej.: Distribución de ISO-X en un lazo cerrado

CARACTERÍSTICAS TÉCNICAS

- Tensión de funcionamiento: 15 a 32 Vdc
- Consumo en reposo:
 - ISO-X: 450 μ A a 24 Vdc
 - B-524IEFT: 100 μ A a 24 Vdc
- Consumo en alarma:
 - ISO-X: 5 mA a 24 Vdc
 - B-524IEFT: 1 mA. a 24 Vdc
- Retardo de detección: 250 mseg. mínimo
- Restauración de avería: 7 Vdc mínimo
- Temperatura: -10°C a 60°C
- Humedad relativa: 0% a 93% no condensable
- Dimensiones:
 - SMB-500: 124x124x54 mm.
 - B-524IEFT: 102 mm de diámetro x 26 mm alto
- Peso: 150 g. (ISO-X)

ESPECIFICACIÓN PARA INGENIERÍAS

ISO-X: Módulo Aislador de cortocircuitos para protección de la línea de detección inteligente. Autorrearmable al desaparecer la condición de avería en el Lazo. Dispone de Led que permite ver el estado del equipo. Incorpora caja de superficie SMB-500

B-524IEFT: Base con dispositivo aislador de cortocircuitos, compatible con los detectores de las Series 500 y 700, Autorrearmable al desaparecer la condición de avería en el Lazo.

INFORMACIÓN DE PRODUCTOS

<u>MODELO</u>	<u>DESCRIPCIÓN</u>
SMB-500	Caja de superficie para montaje de módulos: MMX-1, MMX-2, ZMX-1, CMX-2 e ISO-X. Dimensiones: 124x124x54 mm.
T500	Tapa de recambio para SMB-500
MB-500	Chasis para montaje de 8 módulos: MMX-1, MMX-2, ZMX-1, CMX-2 e ISO-X. Dimensiones: 512 x 156 x 55 mm.

CABLEADO

- Lazo: Par de hilos trenzados y apantallados
- Sección: de 1 a 2,5 mm² (estándar = 1,5 mm²)
- Longitud del Lazo: Hasta 3.000 m. dependiendo de la sección del cable. (1.800 m. con 1,5 mm²)
- Trenzado: 20 a 40 vueltas por metro.
- Resistencia: Máx. 40 Ohm. por total del lazo
- Capacidad: Máx. 0,5 μ F.

NOTIFIER ESPAÑA, S.A.

- Toda la información contenida en este documento puede ser modificada sin previo aviso -

Avda. Conflent, 84 Nave 23 P.I. Pomar de Dalt
08916 BADALONA (Barcelona)
Tel.- 93.497.39.60 Fax.- 93.465.86.35

DELEGACIONES: BARCELONA, MADRID, BILBAO, SEVILLA y LISBOA

ISO-9002

Comercialización, Servicio
Técnico de Asesoramiento y
Servicio Post-Venta