



AWB

FLASH DIRECCIONABLE PARA EQUIPOS ANALÓGICOS

DESCRIPCIÓN:

El flash direccional **AWB** de Notifier incorpora la tecnología más novedosa en cuanto a leds de alta luminosidad con un consumo de corriente de tan solo 1,7 mA. Al reducir su consumo, es posible instalar un número superior de equipos en el lazo analógico de Notifier, sin necesidad de disponer de una fuente de alimentación externa.

El flash direccional **AWB** se instala sobre una base LPBW, del mismo modo que un detector de incendios analógico. Este nuevo concepto de montaje, junto con su bajo consumo, reduce significativamente el coste total de la instalación y facilita la localización de las averías. Además, también confiere versatilidad al sistema de incendios, puesto que se puede cambiar el tipo de equipo ya instalado cuando así lo requieran las reestructuraciones del edificio.

Es compatible con el protocolo actual (CLIP) de Notifier que permite conectar hasta 99 dispositivos de aviso y señalización en el lazo y con el nuevo protocolo de Notifier con el que es posible ampliar este número hasta 159. Se puede instalar en bases de bajo perfil, altas y estancas, por lo que este flash es adecuado tanto para interiores como para exteriores. También está disponible la versión con aislador incorporado.

El flash direccional **AWB** ha sido diseñado según los requisitos de EN54-3 y la Directiva de Productos de Construcción (CPD). Incorpora el mecanismo antisabotaje que evita que se pueda extraer de la base si no es utilizando una herramienta.

Se recomienda utilizar el programa de cálculo de lazo y baterías para estimar la cantidad de dispositivos de Consumo que se pueden conectar al lazo, entre sirenas, flashes, barreras, etc. En el supuesto de necesitar alimentar más equipos del propio lazo, se puede utilizar el dispositivo IDP-LB1 que permite ampliar la corriente disponible para equipos de lazo con 1A o 2A más.

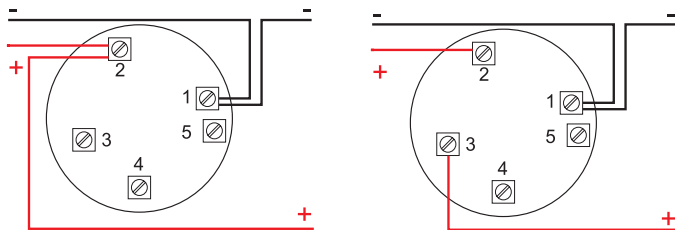
CARACTERÍSTICAS

- Compatible con las centrales analógicas de la serie ID50/60 e ID3000.
- Flash direccional y controlado de forma individual desde el lazo de comunicaciones, a través de la central de incendios.
- Comunicación digital y analógica estable con gran resistencia al ruido.
- Compatible con diferentes tipos de bases: de bajo perfil, altas y estancas.
- Bajo consumo (1,7 mA máx.) que aumenta la cantidad de dispositivos de aviso conectables al lazo analógico.
- Adecuado para interiores y exteriores (IP65).
- Procedimiento sencillo para la puesta en marcha y fácil localización de averías.
- Mecanismo antisabotaje.
- Disponible en versión con aislador incorporado.

GAMA DE PRODUCTO

FLASHES	AWB/R	Flash direccionable de color rojo
	AWB/R-I	Flash direccionable de color rojo con aislador.
BASES	LPBW	Base de bajo perfil blanca.
	SDBR	Zócalo rojo para entrada de tubo con base LPBW incorporada.
	WDBR	Zócalo estanco rojo para entrada de tubo con base LPBW incorporada.
POTENCIADOR DEL LAZO	IDP-LB1	Dispositivo para aumentar el número de sirenas y flashes conectados al lazo analógico. Amplía la corriente en 1A. (Véase el documento HC-DT-F105).

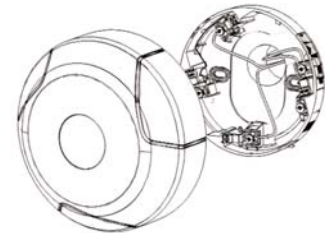
CONEXIONADO DE LAS BASES



Terminal	Función
T1	Negativo
T2	Positivo – entrada
T3	Positivo – salida
T4	No conectar
T5	Pantalla

Base LPB conectada a AWB/R
(flash sin aislador)

Base LPB conectada a AWB/R-I
(flash con aislador)



ESPECIFICACIONES

Eléctricas:

Tensión de funcionamiento:	15 a 32Vcc (sin aislador) 15 a 28Vcc (con aislador)
Corriente en reposo:	120µA (sin aislador) 220µA (con aislador)
Consumo máx. de corriente:	1,7mA (sin aislador) a 24Vcc 2mA (con aislador) a 24Vcc
Frecuencia del flash:	1Hz

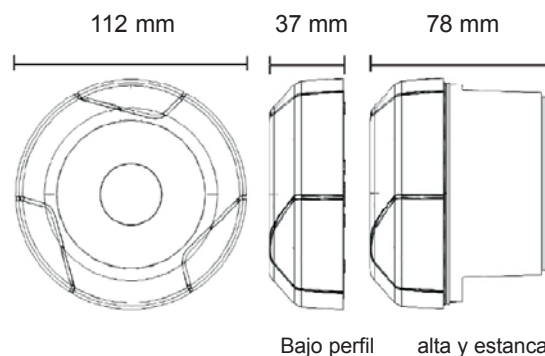
Ambientales:

Temperatura de funcionamiento:	-25°C a 70°C
Humedad Relativa:	hasta 95% sin condensación
Grado de protección:	IP33C (con base de bajo perfil)

Mecánicas:

Color:	Blanco
Color de la lente:	Rojo
Peso:	80 g.
Sección de cable para terminales:	de 1,5 a 2,5mm ²

Dimensiones:



En proceso:

