

Galileo Multiscan - G-MTSLB1

Central de control microprocesada para detectores de gas explosivo y tóxico

GENERAL

La central Galileo Multiscan G-MTSLB1 es un sistema modular microprocesado que puede controlar hasta 104 puntos de señales de 4-20 mA procedentes de detectores de gases explosivos o tóxicos.

Las unidades de control Galileo Multiscan MTSLB1 se adaptan a los diferentes tipos de detectores de gas instalados en atmósferas compuestas, principalmente, por aire para detectar la presencia de componentes inflamables (concentración en términos de porcentaje del límite inferior de explosividad, % LIE) y componentes tóxicos (concentración expresada en ppm, partes por millón) o bien para la detección de oxígeno en el área (detección por carencia o exceso).

La central está controlada por un potente microprocesador de 8 bits que funciona a una frecuencia de 12 Mhz. Viene montada en una cabina metálica con fuente de alimentación incorporada. También está disponible en versión Rack de 19" de 3 unidades con fuente de alimentación independiente (consulte con Notifier).

La central G-MTSLB1 tiene capacidad para controlar 8 entradas locales de 4-20 mA que pueden ampliarse a 104 utilizando 12 módulos remotos de 8 entradas (referencia: G-IN8) a través de un bus RS 485. Dispone de cuatro relés de salida, localizados en la unidad de control, ampliables a 68 mediante módulos remotos de 16 salidas de transistor, colector abierto (referencia: G-OUT/16), interconectadas al bus RS 485. Todas las salidas son programables.

Las MTSLB1 disponen de un registro de eventos que puede almacenar hasta 800 eventos y de un interface paralelo tipo Centronic para impresoras.

La central se puede programar a través del teclado de membrana y pantalla LCD gráfica (256 x 64 píxeles retroiluminada) situados en el frontal de la central. En la pantalla también se podrá visualizar el estado de la central y de los detectores durante su funcionamiento en estado normal.

La central dispone de un interface serie RS232 para la conexión a un PC que permite la programación remota mediante el software PKGAS. La salida serie puede conectarse, durante el funcionamiento normal de la central, a un sistema de gestión centralizado de alarmas. También es posible descargar el buffer de la memoria de eventos para realizar análisis más exhaustivos.



GALILEO MULTISCAN G-MTSLB1

Central de gas para detectores de 4-20mA

Incorpora un protocolo de comunicaciones SIA que permite la conexión al terminal de gráficos SECURNET, proporcionando información detallada sobre cada punto en alarma.

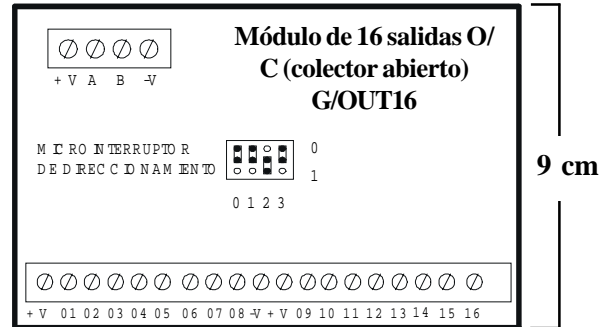
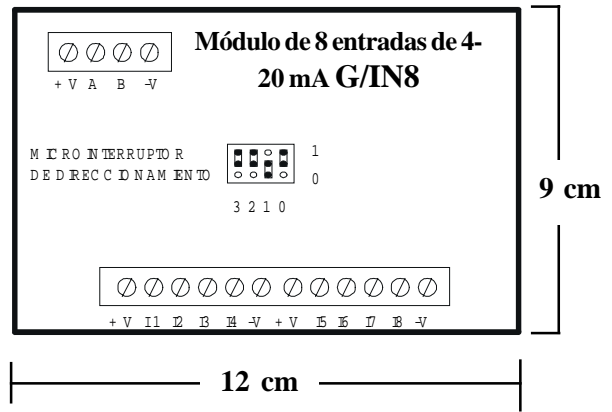
Características principales

Microprocesador:	8 bits a 12 Mhz
Eprom:	1 x 128 Kbytes
Pantalla LCD gráfica:	256 x 64 píxeles retroiluminada
Interfaces de salida:	RS-232; RS-485 y Centronic
Entradas:	8 de 4-20 mA en la central,
Ampliables:	a 104 mediante 12 módulos remotos de 8 entradas cada uno interconectadas a 1 bus RS-485.
Salidas:	4 relés en la central
Ampliables:	a 68 mediante 4 módulos remotos con 16 salidas cada uno en 1 bus RS485.

Módulos remotos G-IN8

Los módulos remotos G-IN8 permiten la conexión remota de 8 detectores con salida 4-20mA. La conexión del módulo a la central se realiza a través de 1 bus RS485. Para ello se utiliza un cable de 3 conductores apantallado: 2 conductores son para la señal RS485 (2 x 0,22 mm² trenzado) y uno para la alimentación (negativo) para unir todos los comunes (negativos) de las alimentaciones remotas. La pantalla se debe conectar a un solo punto en la central.

La conexión de los detectores al módulo G-IN8 se realiza a través de un cable de 3 conductores apantallados con una sección de 3 x 0,75 mm². La distancia máxima de los sensores a la central o a los módulos remotos no debe superar los 100 metros. El módulo incorpora los microinterruptores para su direccionamiento y éstos deben alimentarse, al igual que los sensores, con una tensión auxiliar de 12 Vdc.



Módulos remotos G-OUT16

Con los módulos G-OUT16 se pueden realizar activaciones remotas. Disponen de 16 salidas de transistor (colector abierto) con una corriente máxima para cada salida de 40 mA.

La conexión del módulo G-OUT16 a la central se realiza a través de 1 bus RS485 para lo que se utiliza un cable de 3 conductores apantallado: 2 conductores son para la señal RS485 (2 x 0,22 mm²) y 1 para la alimentación (negativo) para unir todos los comunes de las alimentaciones remotas. La pantalla se debe conectar a un solo punto de la central. El módulo incorpora los microinterruptores para su direccionamiento y debe alimentarse con una tensión auxiliar de 12 Vdc.

G-BOX

Caja metálica para alojar los módulos G-IN8 y G-OUT16 para realizar montajes en superficie.

B-138V15

Caja metálica con fuente de alimentación incorporada de 12 Vdc - 1,5 A para la alimentación de los módulos G-IN8 y G-OUT16.

PKGAS

Software para la programación en línea o fuera de línea de las centrales Galileo Multiscan G-MTSLB1 y G-MTSLB2.

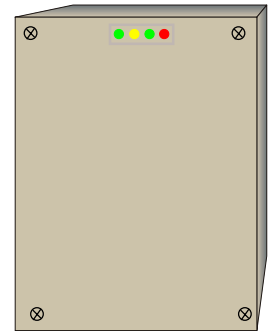
SECURNET

Software de gráficos para las centrales Galileo Multiscan. Requiere Windows 3.1 ó 95. Programable por el usuario. Acepta archivos de gráficos creados con otros softwares.



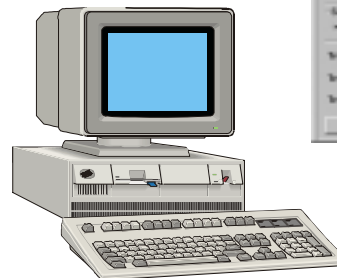
G-BOX

Alto: 170 mm
Ancho: 150 mm
Fondo: 155 mm



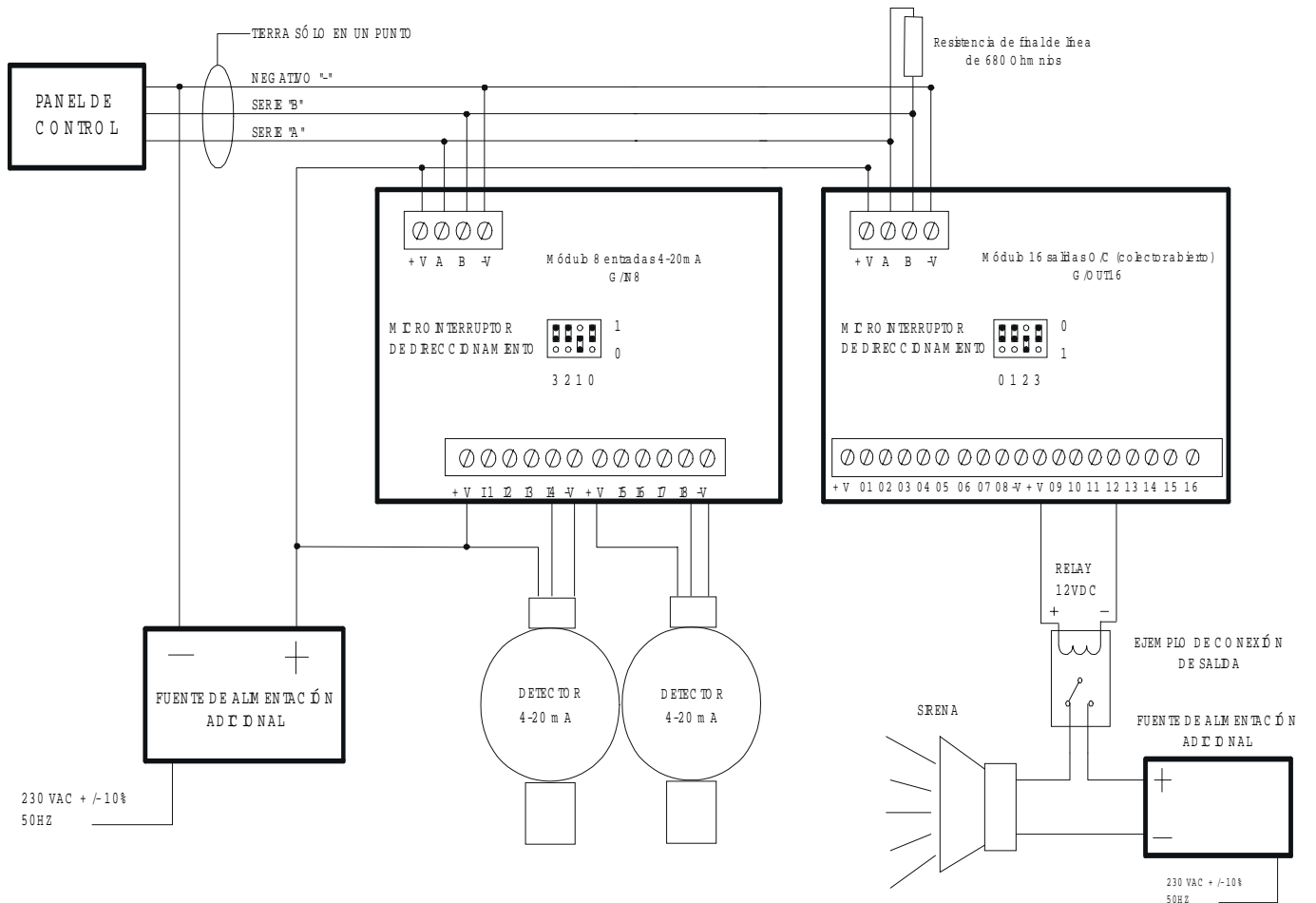
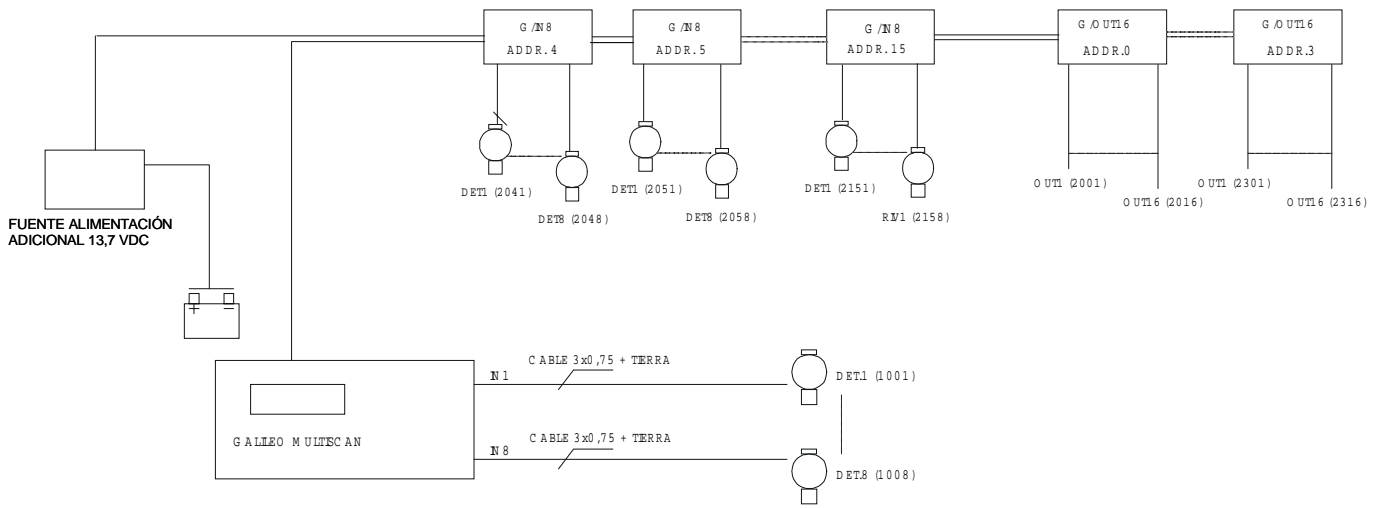
B-138V15

Alto: 282 mm
Ancho: 218 mm
Fondo: 95 mm



PKGAS

SECURNET



ESPECIFICACIONES TÉCNICAS

Carcasa:	Caja metálica de 430 x 410 x 140 mm (o versión Rack de 19" sin alimentación)	Potencia absorbida:	5,5W (sin detector conectado)
Microcontrolador:	8 bit 12 Mhz	Pantalla:	pantalla retroiluminada LCD de 256 x 64 puntos.
Memoria no volátil:	1 x 128 Kbyte	LEDS:	Alimentación correcta, Alarmas de nivel 1, 2 y 3 y Avería.
Entradas:	8 de 4-20 mA en la central,	Registro de eventos:	Con capacidad para almacenar hasta 800 eventos.
Entr. ampliables:	a 104 mediante 12 módulos remotos de 8 entradas cada uno	Temperatura:	de funcionamiento: 0-40°C de almacenaje: -15/+55°C
	interconectadas a 1 bus RS-485.	Humedad relativa:	de funcionamiento: 15-85% de almacenaje: 5-85% (no condensada).
Salidas:	4 relés en la central		
Sal. ampliables:	a 68 mediante 4 módulos remotos con 16 salidas en 1 bus RS485.		
Puertos serie:	Nº 1 RS232 + Nº 2 x RS485		
Puerto paralelo:	CENTRONIC		
Fuente de alimentación:	230 Vac +/- 10% 50Hz (12Vdc en versión Rack de 19")		

COMPATIBLE CON LOS SIGUIENTES DETECTORES DE SENSITRON

"ANALÓGICO" SERIE LIFESAVER	Detectores ANALÓGICOS, sensor CATALÍTICO, con salida proporcional de 4-20 mA. Fuente de alimentación 11-28 VCC.
"SMART y SMART 2" SERIE CATALÍTICOS DE SENSITRON	Detectores con microprocesador, sensor catalítico, con tres umbrales de alarma de colector abierto y una salida proporcional de 4-20 mA. Fuente de alimentación de 11-27,6 VDC.
"SMART y SMART 2" SERIE CÉLULA ELECTROQUÍMICA DE SENSITRON	Detectores con microprocesador, sensor de CÉLULA ELECTROQUÍMICA, con tres umbrales de alarma de colector abierto y salida proporcional de 4-20 mA. Fuente de alimentación 11-27,6 VDC.

REFERENCIAS

G-MTSLB1	Panel de control de 8 zonas ampliable a 104 utilizando 12 tarjetas remotas G-IN8. 4 relés de salida, ampliables a 64 con tarjetas remotas G-OUT16. Incorpora fuente de alimentación 12 V 3 A. Disponibile en versión RACK de 19" de 3 unidades (requiere fuente de alimentación independiente de 12 V 3 A).
G-IN8	Tarjeta de 8 entradas remotas para los paneles de control GALILEO MULTISCAN.
G-OUT16	Tarjeta de 16 salidas remotas para los paneles de control GALILEO MULTISCAN e IDI.
G-BOX	Cabina de metal para los módulos G-IN8 y G-OUT16
B-138V15	Caja metálica con fuente de alimentación incorporada de 12 Vdc - 1,5 A para la alimentación de los módulos G-IN8 y G-OUT16.
SECURNET	Software de gráficos «SECURNET» para las instalaciones de GALILEO MTS y PLG8. Es necesario Windows 3.1 o '95. Totalmente programable por el usuario, puede aceptar archivos de gráficos creados con otros softwares. Representación del comportamiento del sensor mediante una gráfica de barras.
PK-GAS	Software para la programación en línea o fuera de línea de las centrales Galileo Multiscan G-MTSLB1 y G-MTSLB2.

- Toda la información contenida en este documento puede ser modificada sin previo aviso -

NOTIFIER ESPAÑA, S.A.

Avda. Conflent, 84, Nave 23 Pol. Ind. Pomar de Dalt
08916 BADALONA (Barcelona)
Tel.: 93 497 39 60 Fax: 93 465 86 35

DELEGACIONES: BARCELONA, MADRID, BILBAO, SEVILLA Y LISBOA



HC-DT-R180
Ed. 0