

Galileo Multiscan - G-MTSLB1

Central de controlo microprocessada para detectores de gás explosivo e tóxico

GERAL

A central **Galileo Multiscan G-MTSLB1** é um sistema modular microprocessado que pode controlar até 104 pontos de sinais de 4-20 mA procedentes de detectores de gases explosivos ou tóxicos.

As unidades de controlo Galileo Multiscan MTSLB1 adaptam-se aos diferentes tipos de detectores de gás instalados em atmosferas compostas, principalmente, por ar para detectar a presença de componentes inflamáveis (concentração em termos de percentagem do limite inferior de explosividade, % LIE) e componentes tóxicos (concentração expressa em ppm, partes por milhão) ou para a detecção de oxigénio na área (detecção por carência ou excesso).

A central é controlada por um microprocessador de 8 bits que funciona a uma frequência de 12 Mhz. A central pode ser montada numa cabina metálica com fonte de alimentação integrada ou num Rack de 19" de 3 unidades com fonte de alimentação independente (consulte a Notifier).

A central **G-MTSLB1** tem capacidade para controlar 8 entradas locais de 4-20 mA que podem ampliar-se até 104 utilizando 12 módulos remotos de 8 entradas (referência: **G-IN8**) através de um bus RS 485. Dispõe de quatro relés de saída, localizados na unidade de controlo, ampliáveis a 68 através de módulos remotos de 16 saídas de transistor, colector aberto (referência: **G-OUT/16**), interligadas no bus RS 485. Todas as saídas são programáveis.

As MTSLB1 dispõem de um registo de eventos que pode armazenar até 800 eventos e de um interface paralelo tipo Centronic para impressoras.

A central pode programar-se através do teclado de membrana e visor LCD gráfico (256 x 64 pixels retroiluminado) situados na parte frontal da central. No Visor também se poderá visualizar o estado da central e dos detectores durante o seu funcionamento em estado normal. A central dispõe de um interface série RS232 para a ligação a um PC que permite a programação remota através do software PKGAS. A saída série pode ligar-se, durante o funcionamento normal da central, a um sistema de gestão centralizado de alarmes. Também é possível descarregar o buffer da memória de eventos para realizar análises mais exaustivas.



GALILEO MULTISCAN G-MTSLB1

Central de gás para detectores de 4-20mA

Possui um protocolo de comunicações SIA que permite a ligação ao terminal de gráficos SECURNET, proporcionando informação detalhada sobre cada ponto em alarme.

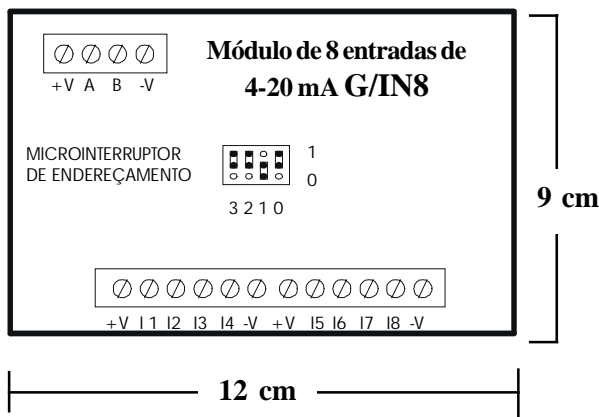
Características principais

<i>Microprocessador:</i>	8 bits a 12 Mhz
<i>Eprom:</i>	1 x 128 Kbytes
<i>Visor LCD gráfico:</i>	256 x 64 pixels retroiluminado
<i>Interfaces de saída:</i>	RS-232; RS-485 e Centronic
<i>Entradas:</i>	8 de 4-20 mA na central,
<i>Ampliáveis:</i>	a 104 através 12 módulos remotos de 8 entradas cada um interligadas a 1 bus RS-485.
<i>Saídas:</i>	4 relés na central
<i>Ampliáveis:</i>	a 68 através de 4 módulos remotos com 16 saídas cada um num 1 bus RS485.

Módulos remotos G-IN8

Os módulos remotos G-IN8 permitem a ligação remota de 8 detectores com saída 4-20mA. A ligação do módulo à central é efectuada através de 1 bus RS485. Para isso utiliza-se um cabo com 3 condutores e malha: 2 condutores são para o sinal RS485 (2 x 0,22 mm² entrançado) e um para a alimentação (negativo) para unir todos os comuns (negativos) das alimentações remotas. A malha deve ser ligada a um só ponto na central.

A ligação dos detectores ao módulo G-IN8 realiza-se através de um cabo com 3 condutores e malha com uma secção de 3 x 0,75 mm². A distância máxima dos sensores à central aos módulos remotos não deve ser superior a 100 metros. O módulo possui microinterruptores para o endereçamento e estes devem alimentar-se, da mesma forma que os sensores, com uma tensão auxiliar de 12 Vdc.

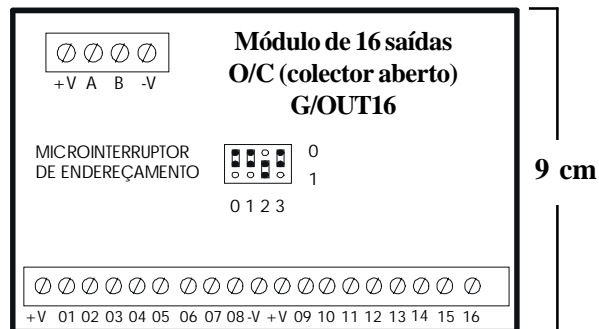


Módulos remotos G-OUT16

Com os módulos G-OUT16 podem efectuar-se activações remotas. Dispõem de 16 saídas de transistor (colector aberto) com uma corrente máxima para cada saída de 40 mA.

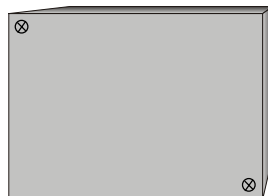
A ligação do módulo G-OUT16 à central efectua-se através de 1 bus RS485 através de um cabo com 3 condutores e malha: 2 condutores são para o sinal RS485 (2 x 0,22 mm²) e 1 para a alimentação (negativo) para unir todos os comuns das alimentações remotas.

A malha deve ligar-se a um só ponto da central. O módulo possui microinterruptores para o endereçamento e devem alimentar-se com uma tensão auxiliar de 12 Vdc.



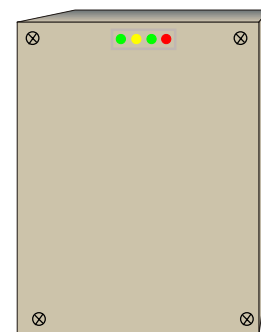
G-BOX

Caixa metálica para alojar los módulos G-IN8 e G-OUT16 para realizar montagens em superfície.



G-BOX

Altura: 170 mm
Largura: 150 mm
Prof.: 155 mm



B-138V15

Altura: 282 mm
Largura: 218 mm
Prof.: 95 mm

B-138V15

Caixa metálica com fonte de alimentação integrada de 12 Vdc - 1,5 A para a alimentação dos módulos G-IN8 e G-OUT16.

PKGAS

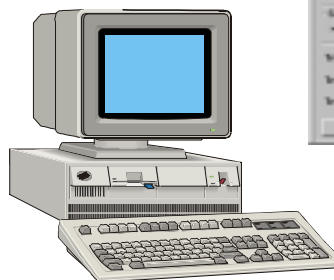
Software para a programação "on line" ou "off line" das centrais Galileo Multiscan G-MTSLB1 e G-MTSLB2.



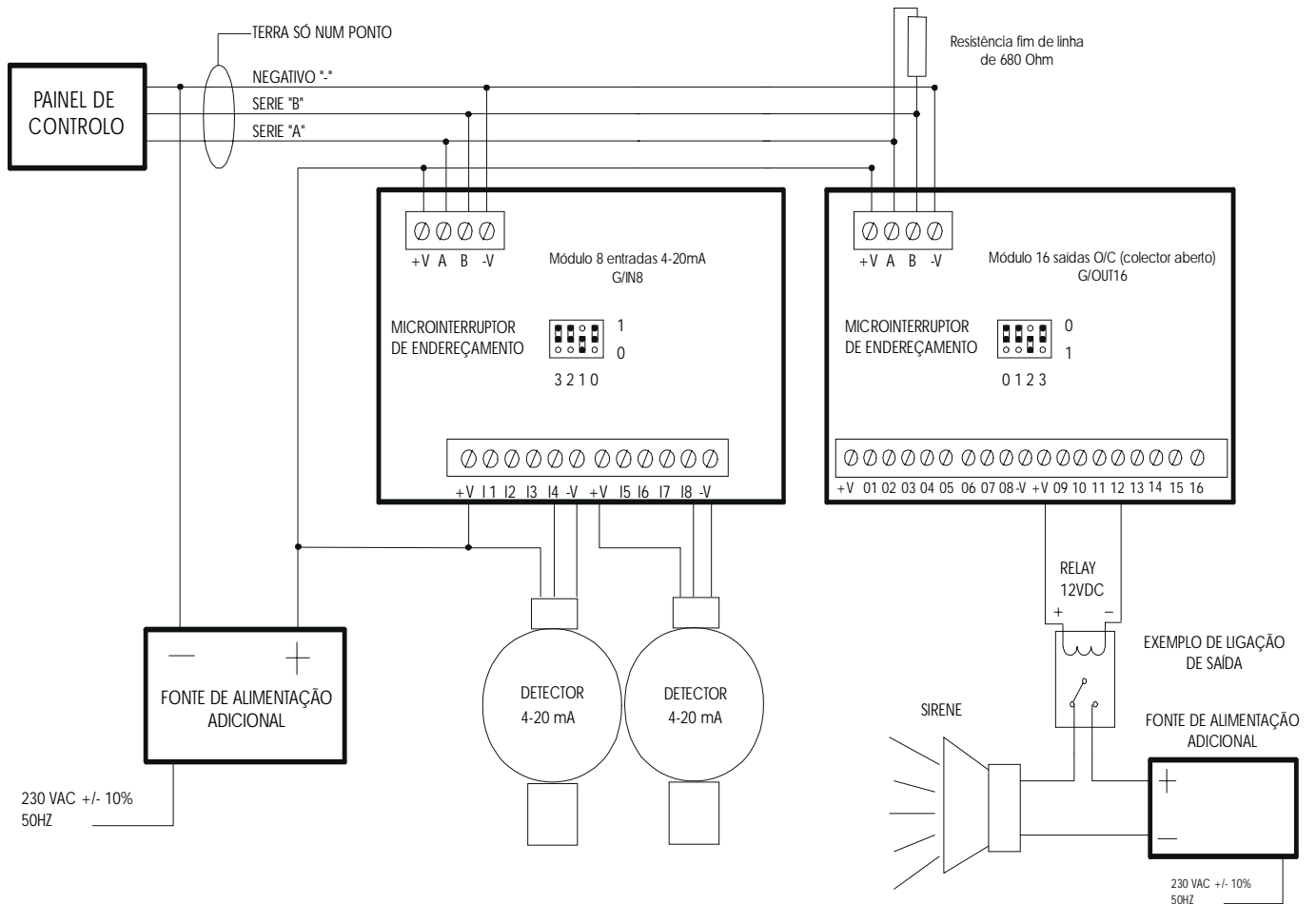
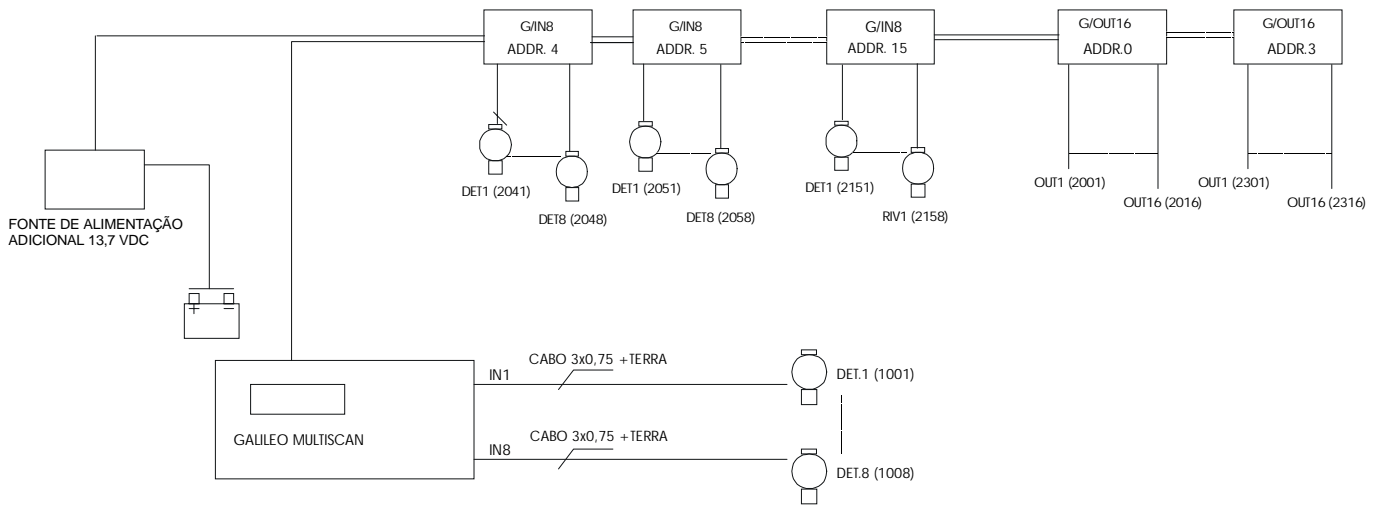
PKGAS

SECURNET

Software de gráficos para as centrais Galileo Multiscan. Requer Windows 3.1 ou 95. Programável pelo utilizador. Aceita arquivos de gráficos criados com outros softwares.



SECURNET



ESPECIFICAÇÕES TÉCNICAS

Caixa:	Cabina metálica de 430 x 410 x 140 mm (ou versão Rack 19"sem alimentação)	Potência absorvida:	5,5W (sem detectores ligados)
Microcontrolador:	8 bit 12 Mhz	Visor:	Visor retroiluminado LCD de 256 x 64 pontos.
Memória não volátil:	1 x 128 Kbyte	LEDS:	Alimentação correcta, Alarmes de nível 1, 2 e 3 e Avaria.
Entradas:	8 de 4-20 mA na central,	Registo de eventos:	Com capacidade para armazenar até 800 eventos.
Entr. ampliáveis:	a 104 através de 12 módulos remotos de 8 entradas cada um interligados a 1 bus RS-485.	Temperatura:	de funcionamento: 0-40°C de armazenamento: -15/+55°C
Saídas:	4 relés na central	Humidade relativa:	de funcionamento: 15-85% de armazenamento: 5-85%(não condensada).
Sal. ampliáveis:	a 68 através 4 módulos remotos com 16 saídas num 1 bus RS485.		
Portos serie:	Nº 1 RS232 + Nº 2 x RS485		
Porto paralelo:	CENTRONIC		
Fonte de alimentação:	230 Vac +/- 10% 50Hz (12Vdc na versão Rack de 19")		

COMPATÍVEL COM OS SEGUINTE DETECTORES DA SENSITRON

"ANALÓGICO" SERIE LIFESAVER	Detectores ANALÓGICOS, sensor CATALÍTICO, com proporcional de 4-20 mA. Fonte de alimentação 11-28 VCC.
"SMART e SMART 2" SÉRIE CATALÍTICOS Da SENSITRON	Detectores com microprocessador, sensor catalítico, com níveis de alarme de colector aberto e uma saída proporcional de 4-20 mA. Fonte de alimentação de 11-27,6 VDC.
"SMART e SMART 2" SÉRIE CÉLULA ELECTROQUÍMICA DA SENSITRON	Detectores com microprocessador, sensor de EÉLECTROQUÍMICA, com três níveis de alarme de colector aberto e saída proporcional de 4-20 mA. Fonte de alimentação 11-27,6 VDC.

REFERÊNCIAS

G-MTSLB1	Central de controlo de 8 zonas ampliável a 104 utilizando 12 placas remotas G-IN8. 4 relés de saída, ampliáveis a 64 com placas remotas G-OUT16. Integra fonte de alimentação 12 V 3 A. Disponível em versão RACK de 19" de 3 unidades (requere fonte de alimentação independente de 12 V 3 A).
G-IN8	Placa de 8 entradas remotas para as centrais de controlo GALILEO MULTISCAN.
G-OUT16	Placa de 16 saídas remotas para as centrais de controlo GALILEO MULTISCAN e IDI.
G-BOX	Cabine de metal para os módulos G-IN8 e G-OUT16
B-138V15	Caixa metálica com fonte de alimentação integrada de 12 Vdc - 1,5 A para a alimentação dos módulos G-IN8 e G-OUT16.
SECURNET	Software de gráficos «SECURNET» para as instalações de GALILEO MTS e PLG8. É necessário Windows 3.1 ou 95. Totalmente programável pelo utilizador, pode aceitar arquivos de gráficos criados com outros softwares. Representação do comportamento do sensor através de um gráfico de barras.
PK-GAS	Software para a programação "on line" e "off line" das centrais Galileo Multiscan G-MTSLB1 e G-MTSLB2.

- Toda a informação contida neste documento pode ser modificada sem aviso prévio -

NOTIFIER ESPAÑA, S.L.

Avda. Conflent, 84, Nave 23 Pol. Ind. Pomar de Dalt
08916 BADALONA (Barcelona)
Tel.: 93 497 39 60 Fax: 93 465 86 35

DELEGACIONES: BARCELONA, MADRID, BILBAO, SEVILLA Y LISBOA

DELEGACIÓN PORTUGAL

Rua Neves Ferreira, 12-A
1170-274 Lisboa PORTUGAL
Tel.: 00 351 21 816 26 36
Fax: 00 351 21 816 26 37



HC-DT-R180P
Ed. 0