

## 6500R/6500RS

Détecteur optique linéaire  
conventionnel

Section: Conventional Devices

### CARACTERISTIQUES

- **Unité combinant émetteur et récepteur**
- **Connexion approprié pour raccordement zone conventionnelle**
- **Portée 10-100 mètres**
- **4 sensibilités fixes/ Ajustement du seuil**
- **2 modes automatiques de sensibilité variables**
- **Indicateurs numériques d'aide l'alignement**
- **LED d'indications de défaut et alarme**
- **Alignement horizontal et vertical**
- **Compensation de dérive**
- **Conforme à EN54-12**
- **Système unique de filtre de test à servo-moteur (6500RS)**

### GENERALITES

Le 6500R et le 6500RS sont des détecteurs optiques de fumé de type linéaire avec réflecteur conçu pour fonctionner dans un système conventionnel de détection d'incendie. Ils fonctionnent essentiellement sur le principe d'obscurcissement de la lumière et utilise une lumière infrarouge. Les détecteurs beam optiques de fumé sont particulièrement appropriés pour la protection de bâtiments ayant des grands espaces ouverts tels que les entrepôts, les atriums etc.

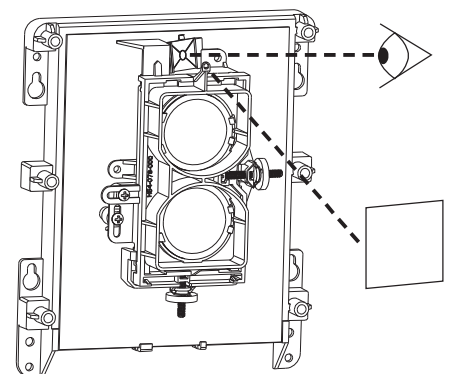
Les détecteurs 6500R et 6500RS sont des unités combinant un émetteur et un récepteur, qui peuvent être directement connectées sur une zone conventionnelle et ils requièrent une alimentation 24VDC réarmable. L'émetteur infrarouge produit un faisceau de lumière vers un réflecteur à rendement élevé. Le réflecteur renvoie le faisceau au récepteur où une analyse du signal reçu est effectuée. Le changement de la puissance du signal reçu est utilisé pour déterminer les conditions d'alarme.



### INSTALLATION

Chaque ensemble de détecteur beam est fourni avec un réflecteur de 20cm x 23cm permettant une mesure jusqu'à 70 mètres. Un kit comprenant 3 réflecteurs supplémentaires est aussi disponible, augmentant la portée jusqu'à 100 mètres.

L'alignement du détecteur est simplifié grâce au dispositif de visée intégré. L'alignement du détecteur avec le réflecteur peut être ajusté finement à l'aide d'un indicateur numérique affichant la puissance du signal.



This document is not intended to be used for installation purposes. Every care has been taken in the preparation of this document but no liability can be accepted for the use of the information therein. Design features may be changed or amended without prior notice. For more information, contact **NOTIFIER by Honeywell**. C/Pau Vila 15-19. 08911 Badalona (Barcelona). Phone: (+34) 93 497 39 60 Fax: (+34) 93 465 86 35. [www.honeywelllifesafety.es](http://www.honeywelllifesafety.es) / [www.notifier.es](http://www.notifier.es).

**ISO9001**  
Design, Manufacture and Supply  
to Quality Management Systems  
Certified to ISO9001:1994

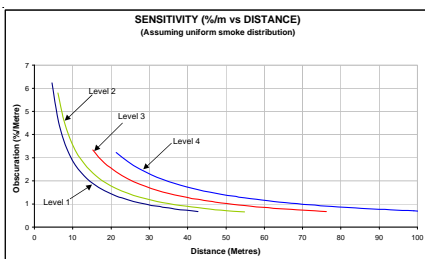


Quality Systems Certificate No. 154  
Assessed to ISO9001

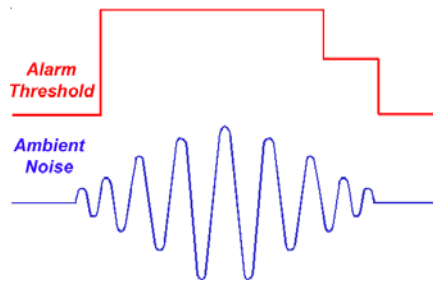
Le test des détecteurs beam une fois positionné en hauteur présente quelques fois des défis intéressants. Le 6500RS comporte une possibilité unique de test à distance qui vérifie entièrement la partie optique et électronique du détecteur. Un filtre optique est automatiquement présenté devant la lentille, atténuant le signal de retour et plaçant le détecteur en alarme. Cela permet d'avoir un moyen de tester le beam à un niveau accessible n'exigeant plus d'avoir accès à des niveaux élevés pour effectuer un test du beam.



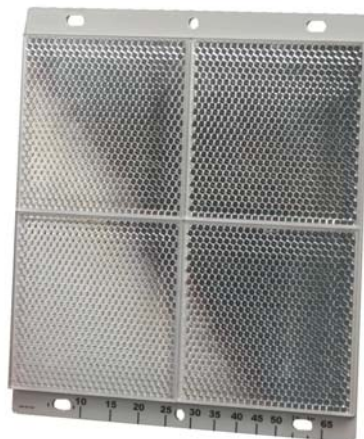
La sensibilité du détecteur peut être réglée entre 25% et 50% d'obscurcissement, permettant une adaptation flexible à l'environnement et à la distance à protéger dans lesquelles le détecteur sera installé.



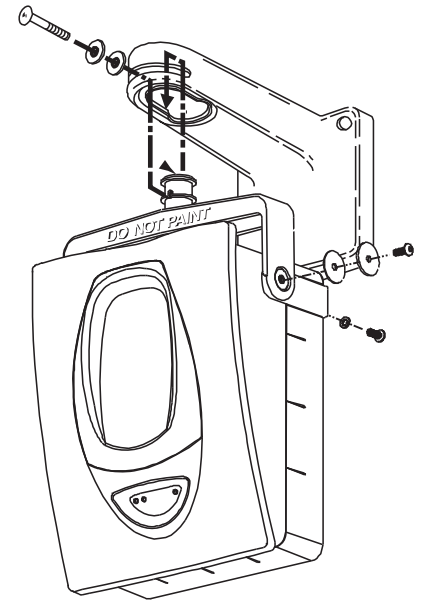
En plus des quatre seuils fixes d'alarme, les détecteurs possèdent deux seuils variables qui compensent automatiquement les changements dus à l'environnement. Ces changements, pour lesquels le détecteur beam s'ajuste, pourraient causé des fausses alarmes si il était resté dans une plage de sensibilité connue. Le détecteur beam utilise des algorithmes avancés pour tester l'environnement et ainsi ajuster sa sensibilité et ses seuils d'alarme automatiquement. Cela permet une sensibilité optimum dans un environnement instable.



Le détecteur possède une compensation automatique de dérive, grâce à laquelle il ajuste ces seuils de détection en fonction de n'importe quelle réduction à long terme de signal du faisceau causé par la contamination de la surface de surveillance optique.

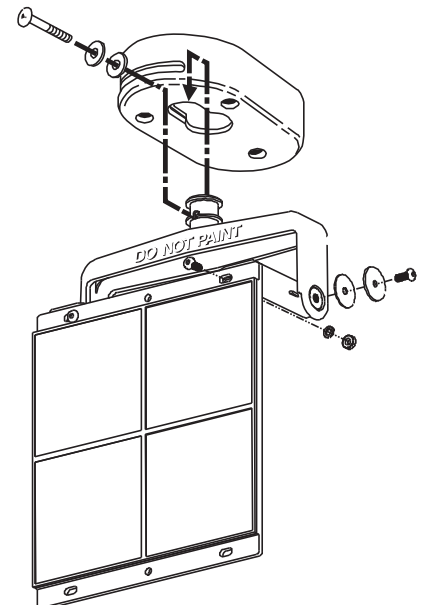


## Montage mural



L'alignement du détecteur peut être réglé jusqu'à 10° verticalement et horizontalement. Là où un plus grand angle d'ajustement est nécessaire, l'accessoire "multi-mount" permet au détecteur de bouger de 28° verticalement et 360° horizontalement lorsqu'il est monté au plafond et jusqu'à 23° verticalement et 90° horizontalement lorsqu'il est fixé au mur. Le "Surface Mount Kit" doit aussi être utilisé pour cette configuration.

## Montage au plafond



## CARACTERISTIQUES

### Dimensions

- Longueur: 254mm
- Profondeur: 84mm
- Largeur: 90mm
- Poids: 1.77Kg

### Consommation

- En veille : 17mA @ 24Vdc
- Courant maximum de défaut: 8.5mA @ 24Vdc
- Courant maximum d'Alarme: 38.5mA @ 24Vdc
- 6500RS Mode test: pique de 500mA

### Tension d'utilisation

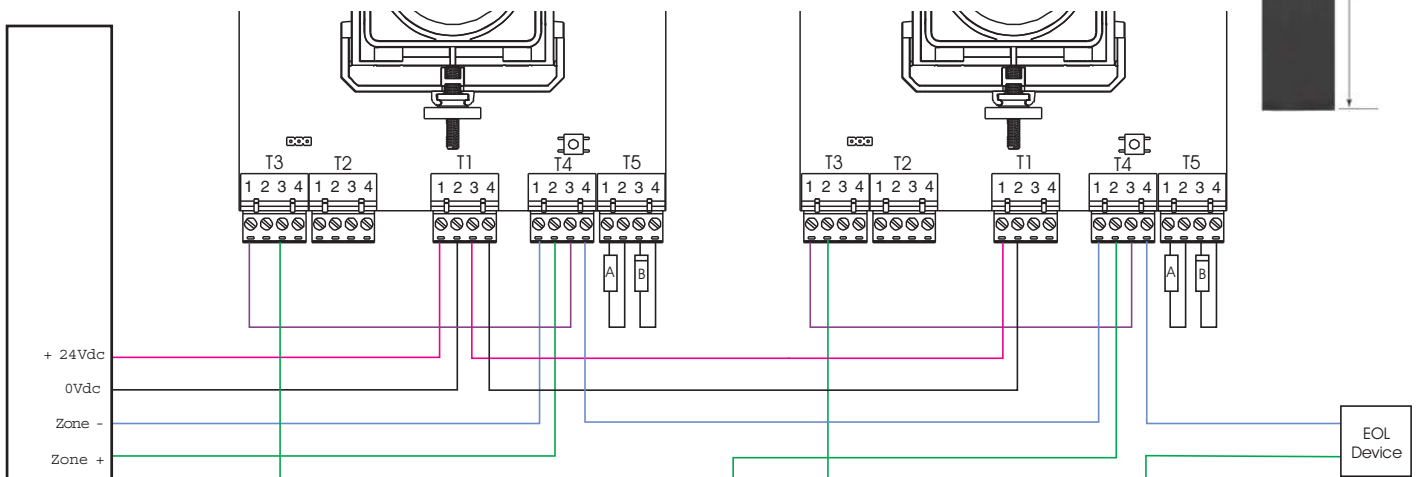
- Tension d'utilisation 6500: de 10.2 à 32Vdc (24Vdc Nominal)
- Tension d'utilisation 6500RS: de 15 à 32Vdc (24Vdc Nominal)

### Limites environnementales

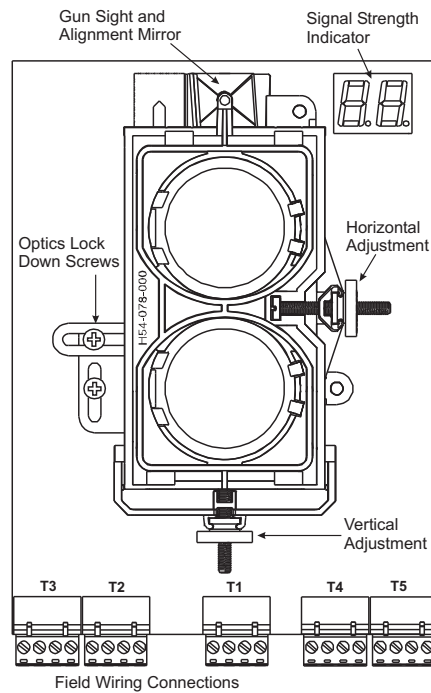
- Température d'utilisation : - 30°C à +55°C
- Degré de protection IP : IP54
- Humidité relative sans condensation : 0% to 95%

## Schéma de raccordement

Note : A = Résistance d'alarme approprié au central connecté  
 B = Schottky Diode pour l'utilisation de système qui supporte le retrait d'élément.  
 Alimentation 24 Vdc réarmable requise ou utilisation du réarmement local.



## CARACTERISTIQUES INTERNES



## INFORMATIONS POUR COMMANDER

**Réf Description**  
 6500R Beam IR conventionnel, complet avec réflecteur jusqu'à 70 mètres. Utiliser le BEAM-LRK de 70 à 100 mètres.

6500RS Beam IR conventionnel, complet avec réflecteur jusqu'à 70 mètres et servo test. Utiliser le BEAM-LRK pour 70 à 100 mètres.

### Accessoires:

BEAM-SMK Boîtier apparent pour beam IR. Permet l'introduction de câbles apparents.

BEAM-MMK Multi Mount Kit pour beam. Contient un support pour montage mural et au plafond. Note : requière le BEAM-SMK.

BEAM-LRK Kit de réflecteur pour les longues distances de 70 à 100 mètres.

### BEAM-SMK

