



ACCESORIOS

de los detector de llama de la serie S40/40



DESCRIPCIÓN:

Los nuevos detectores de llamas de la serie SharpEye S40/40 de Spectrex brindan la protección más completa contra incendios de cualquier tipo de combustible y gas de hidrocarburos, incendios de hidroxilo e hidrógeno, así como incendios de objetos metálicos e inorgánicos. Además, ofrecen una alerta precoz de incendios a largas distancias con gran inmunidad a falsas alarmas.

El diseño de estos nuevos detectores presenta características de fiabilidad, integridad y robustez y hace que sean idóneos para cualquier exigencia dentro de los estándares más altos del mercado. Entre sus innovaciones, incluye una ventana calefactada para evitar la condensación y la formación de hielo; múltiples opciones de salida para obtener máxima fiabilidad y compatibilidad: salida relé, 0-20mA, protocolo HART y RS485 (Modbus); bajo consumo de alimentación y un diseño compacto y ligero.

La serie de detectores de llamas S40/40 es sumamente fiable, con un periodo de garantía ampliado de cinco años y se ajusta a los requisitos de SIL2 según la norma IEC 61508 sobre integridad de seguridad.

S20/20-310, 311, 312, 313. Simulador de fuego

Los simuladores de llama de largo alcance someten a prueba a nuestros detectores de llama para comprobar su buen funcionamiento, así como el del circuito del sistema de control, sin necesidad de utilizar una llama real. Se evita así el uso de estructuras complejas y problemas de acceso. Funcionan a una distancia de hasta nueve metros del detector.

S40/40-001. Soporte giratorio

El soporte giratorio permite orientar el detector hacia el área de detección de incendio deseada para maximizar la cobertura.

777166. Puntero láser

Con el puntero láser de cobertura del área de detección, diseñadores e instaladores pueden evaluar y optimizar in situ la ubicación y el área de cobertura (cono de visión) de nuestros detectores de llama.

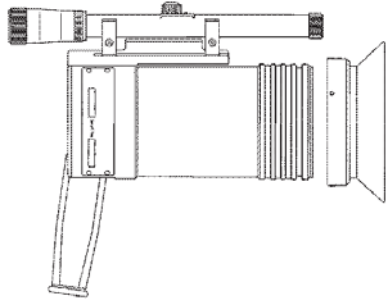
777161. Pantalla protectora de aire

El escudo de aire permite la conexión de un tubo de aire comprimido que proporciona una cortina de aire para evitar la acumulación de suciedad en la ventana del detector y la necesidad de mantenimiento con demasiada frecuencia en entornos contaminados o sucios.

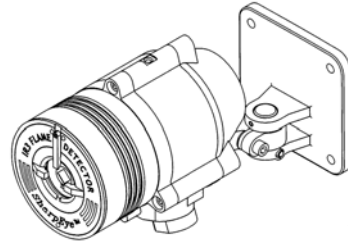
777163. Protector para intemperie

El protector contra intemperie está ideado para proteger al detector de la lluvia, la nieve y altas temperaturas de radiación solar. Nuestros detectores pueden funcionar sin protección a una temperatura ambiente de hasta 75°C.

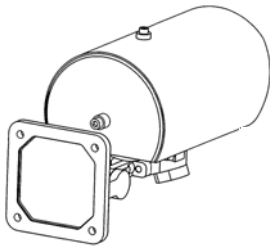
ACCESORIOS



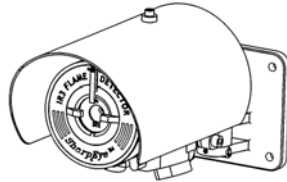
**Simulador de fuego
S20/20-310, 311, 312, 313.**



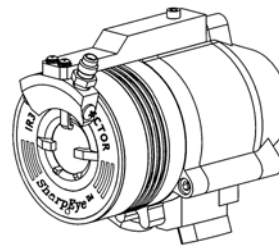
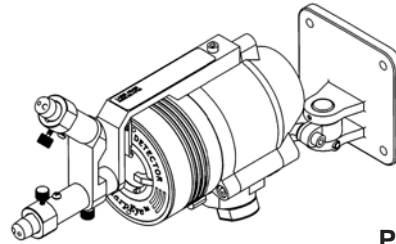
**Soporte giratorio
S40/40-001**



**Protector para
intemperie 777163**



**Puntero láser
777166**



**Pantalla protectora
de aire 777161**

ESPECIFICACIONES COMUNES PARA LA SERIE S40/40

Tensión de trabajo:	24 VCC nominal (18 a 32 VCC)
Consumo de energía:	Reposo: máx. 100 mA Alarma: máx. 150 mA (agregar 50 mA para la ventana calefactada)
Campo de visión:	100° horizontal y 95° vertical en la mayoría de los modelos
Salidas:	- Relés (alarma, fallo, auxiliar) - 0 a 20 mA (escalonada) - Protocolo HART para mantenimiento y gestión de activos - RS-485, compatible con Modbus
Diagnóstico integrado de averías (BIT):	Test automático/manual
Superficies ópticas térmicas:	Para eliminar condensación y escarcha en la ventana
Límites de temperatura:	Funcionamiento: -55 a +75°C Almacenamiento: -55 a +85°C
Entradas de cables	2 x 3/4"-14 NPT o 2 x M25 x 1,5 mm ISO
Carcasa	Acero inoxidable 316L (electropulido) o aluminio resistente sin cobre
Peso:	Detector (acero inoxidable): 2,5 kg Detector (aluminio): 1,2 kg
Dimensiones:	90 x 114 x 156 mm
Garantía:	Cinco años
Homologado Ex para áreas peligrosas, Zona 1:	ATEX e IECEx; FM; CSA
Rendimiento:	FM-3260 (FM); EN54-10 (LPCB)
Fiabilidad:	IEC61508 - SIL2 (TUV)