

DNRE-HS

Carcasa del detector de humo para instalación en conductos. Diseñado para cumplir con EN 54-27 o UL.

FUNCIÓN

DNRE-HS ha sido desarrollado para combinarse con cualquier detector de humo del mercado. Tanto el tubo Venturi como la carcasa han sido especialmente diseñados para optimizar el flujo de aire a través del detector de humo. El sistema cumple con todos los requisitos para la detección segura de incendios con velocidades de flujo de aire de 0,5 m/s a 20 m/s (100 pies/min a 4000 pies/min), dependiendo de la sensibilidad del detector de humo. La carcasa también está disponible en una versión con una tapa más alta para acomodar detectores más grandes.

La carcasa de la alarma de humo de conductos DNRE-HS está diseñada para cumplir con los requisitos de la norma EN 54-27 y la norma UL.

EFECTO VENTURI

Usando la forma del ala de un avión, el tubo de muestreo único y patentado es probablemente el tubo de muestreo de aire más efectivo disponible en el mercado de detectores de humo con conductos. El efecto Venturi, creado por el uso de salidas dobles en puntos de separación óptimos, permite detectar humo incluso a velocidades de aire de conducto muy bajas.

PRINCIPIOS BÁSICOS PARA EL POSICIONAMIENTO

DNRE-HS debe instalarse apuntando hacia la dirección del flujo de aire. La carcasa de detector se puede instalar en cualquier lado del conducto. Conductos rectangulares: Para lograr la máxima cobertura de muestreo de aire, instale la carcasa de detector en el lado más corto de un conducto rectangular. Se recomienda que la carcasa de detector se monte a la misma distancia de los dispositivos de calefacción, refrigeración o humedad, y de manera similar a la colocación de los interruptores de flujo. Consulte nuestro manual de instalación.

INSTALACIÓN

El tubo Venturi está hecho de aluminio y se puede acortar fácilmente para adaptarse al diámetro del conducto. El diámetro del orificio es de 38 mm. Con conductos aislados o circulares, use el montaje en soporte, el diámetro del orificio es de 51 mm. Cuando el dispositivo se monte en lugares donde puedan surgir problemas de condensación, como en áticos fríos o al aire libre, use DNRE-HS-COVER para evitar la condensación. Se debe usar una marca para mostrar la ubicación del detector.

FUNCIÓN DE PRUEBA

Una vez completada la instalación, se debe probar el detector. Esto se puede hacer con un spray de prueba adecuado. Use el orificio de prueba en la tapa y suelte brevemente un aerosol.

No olvide volver a colocar la tapa de plástico después de la prueba.

FUNCIONES

- Diseñado para cumplir con las normas EN 54-27 y UL
- Sistema de muestreo de aire de un tubo
- Tubo de muestreo patentado y carcasa de conducto
- Orificio de prueba en la tapa
- Fácil instalación
- Fácil servicio y mantenimiento



Especificaciones

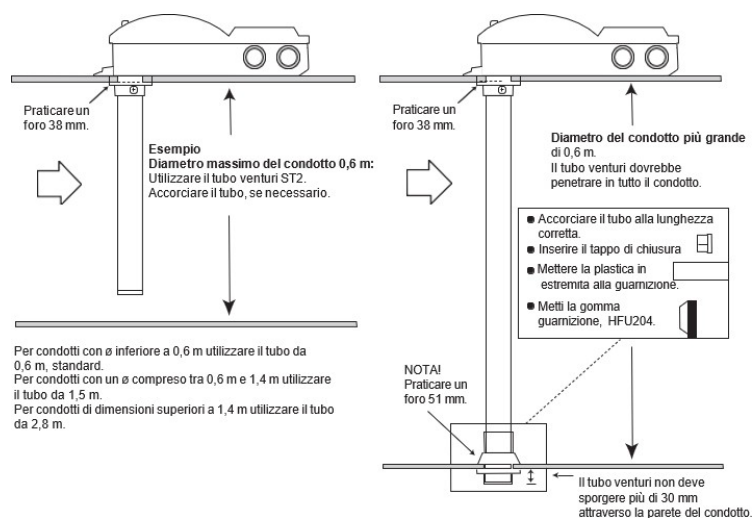
Especificaciones técnicas

- › Tipo de detector: No incluido
- › Grado de protección: IP54
- › Peso: 880 g
- › Tubo de muestreo: Aluminio

La longitud del tubo Venturi debe elegirse de acuerdo con el ancho del conducto de ventilación. Los tubos Venturi están disponibles en 2 longitudes: 0,6 y 1,5 m. También hay disponible un tubo de extensión. Se pueden aplicar múltiples tubos de extensión al tubo estándar para alcanzar la longitud necesaria para la aplicación.

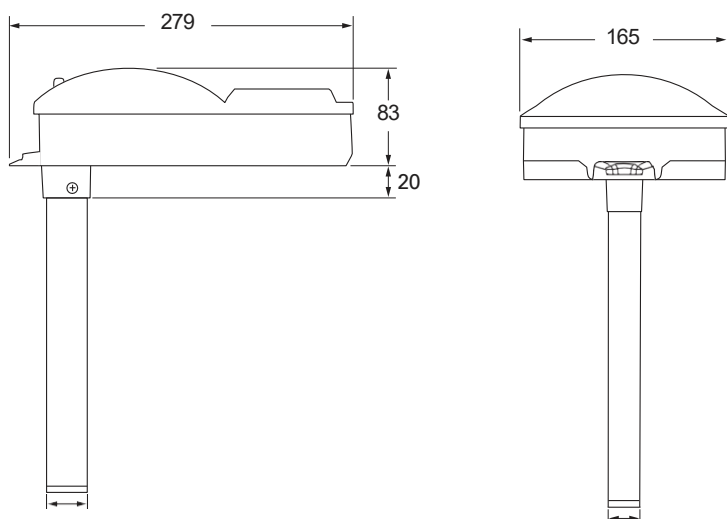
Cuando el conducto de ventilación es más ancho que 0,6 m (diámetro/ancho), el tubo de muestreo debe pasar por todo el conducto.

Consulte el diagrama a continuación.





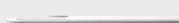
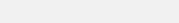


Dimensiones

(mm)



Productos y accesorios

REFERENCIAS	DESCRIPCIONES	
DNRE-HS	Carcasa del detector de humo para la instalación de conductos	
DNRE-HS-MB	Soporte de montaje (para aislamiento/conductos circulares)	
CUBIERTA DNRE-HS	Estuche impermeable (para montar al aire libre, en áticos fríos, etc.)	
ST2-HS	Tubo de muestreo (0,6 m de longitud)	
ST5-HS	Tubo de muestreo (longitud 1,5 m)	
ST-EXTENSOR-HS	Manguera de extensión (longitud 1,0 m)	

Este documento no está diseñado para su instalación. La preparación de este documento se ha llevado a cabo con el máximo cuidado, pero no asume ninguna responsabilidad por el uso de la información contenida en el mismo.

Las características del proyecto pueden ser modificadas o cambiado sin previo aviso. Para obtener más información, comuníquese con NOTIFIER.